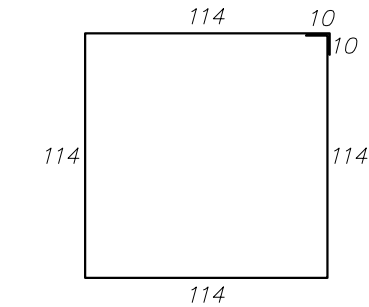
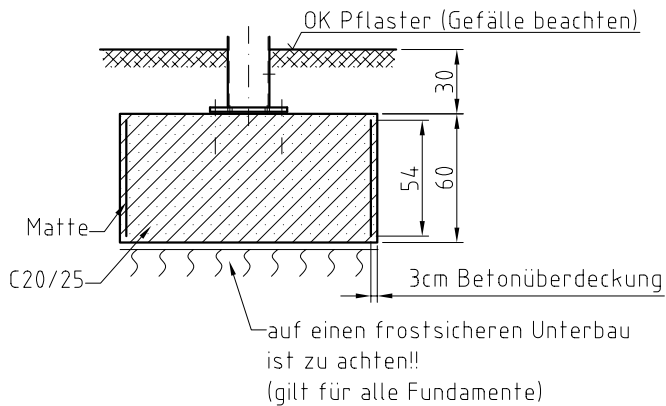


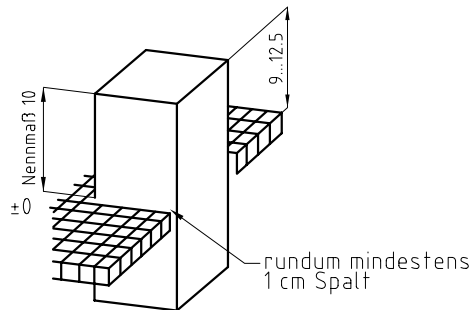
Schnitt A-A



Matte Q188A - 476x54 (2 Stück)

**Beachte!**  
 Im Falle einer Abweichung der Baugrundverhältnisse die ungünstiger von den Annahmewerten zur Berechnung sind, ist der Auftraggeber bzw. der Tragwerksplaner in Kenntnis zu setzen.

**Gründung gilt für folgende Bodenbeschaffenheit:**  
 Schluff gering plastisch Wichte = 17,5 kN/m<sup>3</sup>, Wichte unter Auftrieb = 9,5 kN/m<sup>3</sup>, Bodengruppe HZ, Reibungswinkel = 28°, Kohäsion = 10 kN/m<sup>2</sup> oder besser.



**Achtung!**  
 Bei Gefälle im Baubereich Rücksprache mit Fa. MHB GmbH notwendig!!

Maßangaben in cm

(Verwendungsbereich)		(Zul. Abw.)	(Oberfl.)	Maßstab 1:25	(Gewicht)
				(Werkstoff, Halbzeug) (Rohteil-Nr) (Modell- oder Gesenk-Nr)	
			Datum	Name	
			Bearb. 27.02.12	H. Rablück	FGU" MHB-Futural RT"-R4000 1 Feld / D2500 / DG2500
			Gepr.		
			Norm		
			MHB® GmbH Fürstenwalde		Fundamentplan
					Blatt
					Blätter
Zust	Änderung	Datum	Name	Ursprung	Ersatz für:
					Ersatz durch: